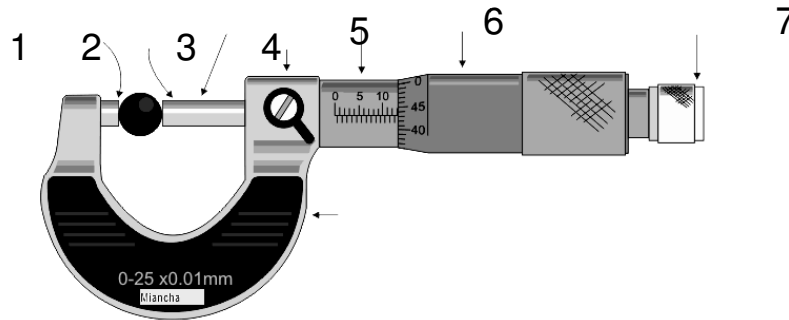
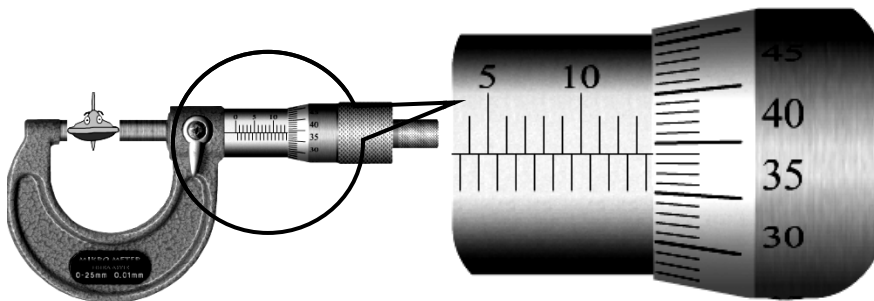


**LATIHAN SOAL UKK**  
**MATA PELAJARAN PTD KELAS 7**  
**TAHUN 2010**

Untuk menjawab nomor 1 sampai dengan nomor 4 perhatikan gambar mikrometer sekrup di bawah ini



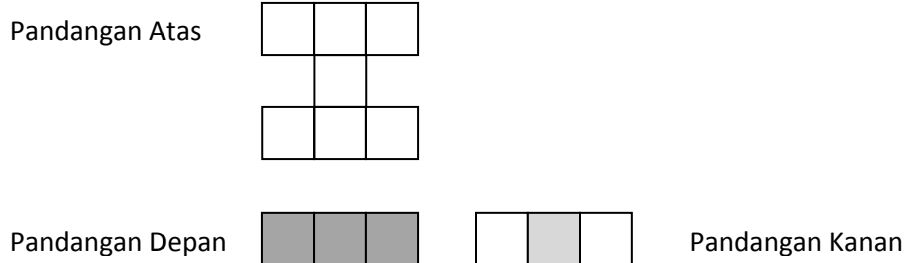
1. Bagian yang berfungsi untuk menggerakkan rahang geser adalah nomor ....  
 a. 3                      b. 4                      c. 5                      d. 6
2. Rahang geser ditunjukkan oleh nomor ....  
 a. 1                      b. 2                      c. 3                      d. 4
3. Skala tetap ditunjukkan oleh nomor ....  
 a. 3                      b. 4                      c. 5                      d. 6
4. Rahang tetap ditunjukkan oleh gambar nomor ....  
 a. 1                      b. 2                      c. 3                      d. 4
5. Angka hasil pengukuran dari gambar di bawah ini adalah ....



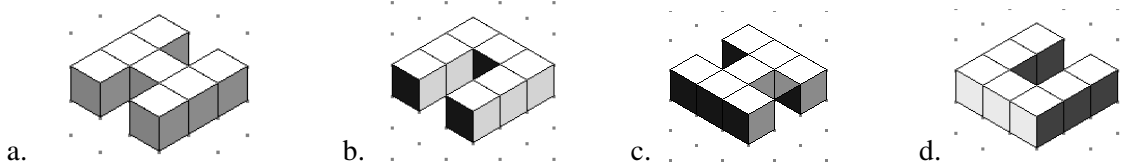
- a. 13,89 mm              b. 13,39 mm              c. 13,35 mm              d. 13,40 mm
6. Skala pada gambar tertulis 1 : 10. Jika jarak titik A dan titik B pada gambar adalah 50 cm , maka jarak sesungguhnya dari kedua titik itu adalah ....  
 a. 5000 cm              b. 500 cm              c. 50 cm              d. 5 cm
7. Gambar isometris adalah gambar dengan sudut kemiringan ....  
 a. 30°                      b. 45°                      c. 60°                      d. 90°



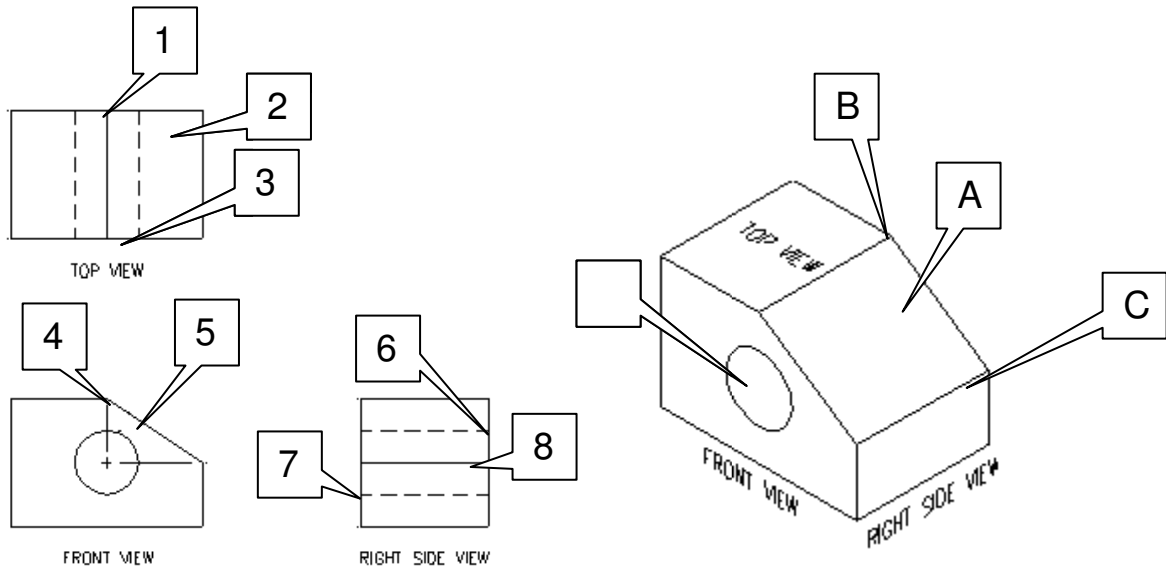
17. Perhatikan gambar proyeksi di bawah ini :



Gambar isometris dari gambar proyeksi di atas adalah ....



Untuk menjawab soal nomor 18 sampai dengan 20 perhatikan gambar di bawah ini



18. Permukaan A pada PA adalah angka....

- a. 1                      b. 2                      c. 3                      d. 4

19. Sudut C pada Pka adalah angka ....

- a. 5                      b. 6                      c. 7                      d. 8

20. Permukaan D pada Pka adalah angka ....

- a. 5                      b. 6                      c. 7                      d. 8

21. Pengawetan kayu bertujuan agar kayu ....

- a. Indah                      b. mahal                      c. laku                      d. tidak rusak

22. Kayu yang di lak tidak cepat membusuk karena....

- a. Permukaan kayu tertutup cairan kimia                      c. Permukaan kayu lebih indah  
b. Pori-pori kayu tertutup cairan kimia                      d. Pori-pori kayu lebih membesar

23. Kayu di bawah ini yang termasuk kayu gelondongan adalah ....

- a. tripleks                      b. MDF                      c. jati                      d. teakwood

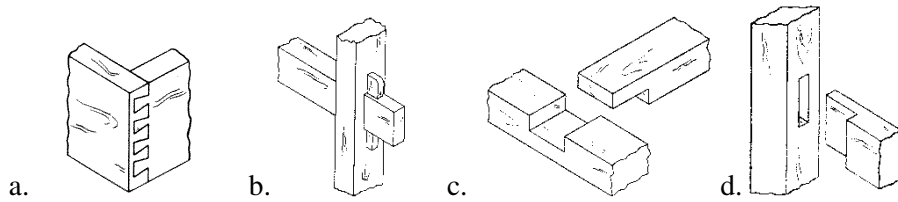
24. Contoh kayu olahan adalah ....

- a. teakwblock                      b. jati                      c. mahoni                      d. pinus

25. Salah satu contoh benda interior dari kayu adalah ...

- a. pagar                      b. bangku taman                      c. gapura                      d. bingkai cermin

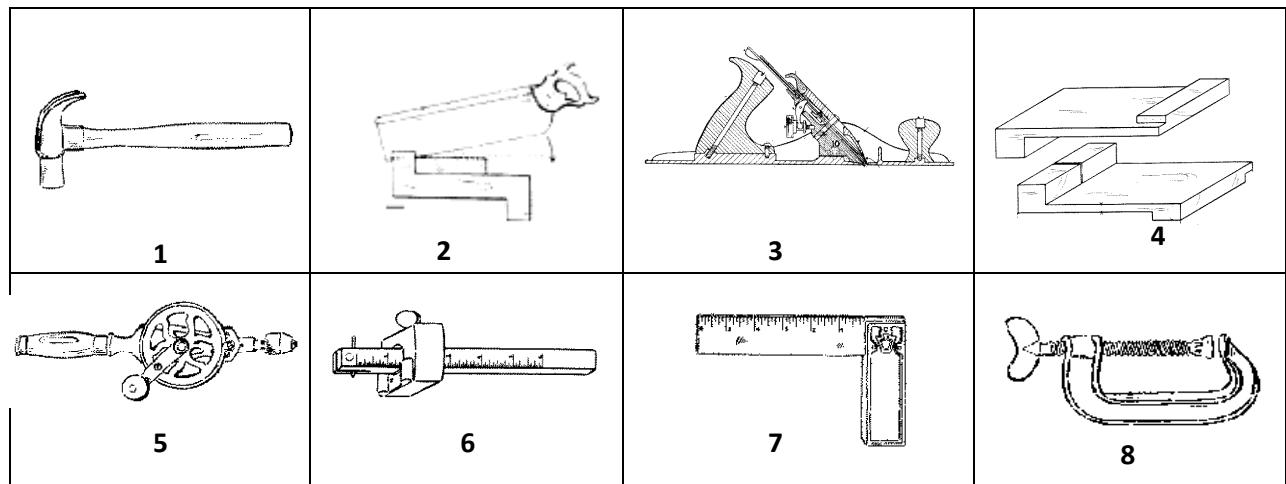
26. Sambungan ekor burung ditunjukkan oleh gambar ....



27. Penggundulan hutan-hutan di seluruh dunia telah mengakibatkan pemanasan global ( *global warming* ) yaitu ....

- a. naiknya permukaan laut di seluruh dunia
- b. naiknya suhu rata-rata di seluruh dunia
- c. naiknya tingkat pencemaran di seluruh dunia
- d. naiknya upah rata-rata di seluruh dunia

Untuk menjawab soal nomor 28 sampai dengan nomor 30 perhatikan gambar peralatan di bawah ini :



28. Perusut ditunjukkan oleh gambar nomor ....

- a. 2
- b. 4
- c. 6
- d. 8

29. Papan bangku ditunjukkan oleh gambar nomor ....

- a. 2
- b. 4
- c. 6
- d. 8

30. Fungsi alat pada gambar nomor 3 adalah ....

- a. menjepit benda yang akan dipotong/ dikikir/ dihaluskan
- b. membuat lubang dengan diameter yang diinginkan
- c. meratakan permukaan kayu yang akan digunakan
- d. membuat garis tegak lurus pada kayu yang akan dipotong

31. Alat jahit yang berfungsi untuk memberi tanda pada kain yang akan dipotong adalah ....

- a. jarum jahit
- b. kapur jahit
- c. benang jahit
- d. gunting kain

32. Tusuk tikam jejak ditunjukkan oleh gambar ....



33. Sifat bahan tekstil yang terbuat dari serat wool adalah ....

- a. menyerap keringat
- b. ringan
- c. hangat
- d. nyaman

34. Bahan tekstil yang cocok digunakan untuk pakaian kerja adalah yang terbuat dari serat....

- a. wool gondok
- b. kapas
- c. pisang
- d. enceng

35. Serat mineral yang digunakan sebagai bahan untuk membuat seragam pemadam kebakaran adalah serat dari mineral ....

- a. batu bara                      b. asbestos                      c. bauksit                      d. kalsit

36. Rencana produk tekstil yang digambar pada kertas sebelum diproduksi disebut ....

- a. Pola tekstil                      b. desain tekstil                      c. serat tekstil                      d. kerajinan tekstil

37. Perhatikan gambar di bawah ini :



Desain baju seperti gambar di samping paling sesuai digunakan pada acara ....

- a. acara resmi                      c. pemakaman  
b. pesta pantai                      d. upacara kenegaraan

38. Perhatikan gambar di bawah ini :



Pakaian yang dikenakan pada gambar di samping adalah Cheongsam yang merupakan pakaian adat etnis ....

- a. Madura                      c. Jawa  
b. Tionghwa                      d. Melayu

**Untuk menjawab soal nomor 39 s.d. 40 perhatikan gambar di bawah ini :**



39. Sulam pita di samping, paling sesuai diterapkan pada jenis kain ....

- a. serat halus                      c. serat sedang  
b. serat besar                      d. tanpa serat

40. Motif gambar seperti di samping paling sesuai digunakan untuk aplikasi pada....

- a. baju resmi                      c. baju santai  
b. pakaian dalam                      d. baju seragam

41. Ukuran yang dibutuhkan untuk membuat baju pria adalah, *kecuali* ....

- a. Lingkar badan                      b. panjang bahu                      c. lingkar leher                      d. panjang sisi celana

42. Pada baju jadi yang anda beli di toko terdapat tulisan S, M, L atau XL. Ukuran pola cetak yang digunakan oleh orang berukuran sedang adalah ....

- a. S                      b. M                      c. L                      d. XL

43. Salah satu nilai lebih plastik dibandingkan dengan bahan gelas adalah ....

- a. tidak mudah robek                      b. tidak berkarat                      c. tidak mudah pecah                      d. tidak mudah patah

44. Plastik dibedakan menjadi 2 ( dua ) jenis yaitu ....

- a. Plastik daur ulang dan plastik baru                      c. plastik thermo halus dan thermo kasar  
b. Plastik PVC dan plastik PP                      d. plastik polyamide dan plastik polyesther

45. Bahan dasar pembuatan plastik adalah ....

- a. Minyak tanah                      b. solar                      c. karet                      d. mineral

46. Nomor-nomor di bawah ini yang merupakan nomor kode jenis plastik HDPE adalah ....

- a.                       b.                       c.                       d. 

47. Senyawa kimia berbahaya yang terkandung dalam plastik dengan nomor kode 6 adalah ....

- a. carbonate                      b. glukosa                      c. styrene                      d. klorofil

48. Perhatikan nomor kode plastik di bawah ini :



Plastik dengan kode di samping paling sebaiknya anda pilih jika anda memilih kemasan untuk ....

- a. botol bayi                      b. kemasan mie                      c. chasing hp                      d. botol soda

49. Plastik dapat menyebabkan pencemaran tanah karena....

- a. Plastik tidak dapat robek karena cuaca                      c. Plastik tidak dapat diuraikan bakteri  
b. Plastik tidak dapat diuraikan cuaca                      d. Plastik tidak dapat di daur ulang

50. Perhatikan nomor kode plastik di bawah ini :



LDPE pada gambar di samping singkatan dari ....

- a. *Low density polyethylene*                      c. *Low density polystyrene*  
b. *Low density polycarbonate*                      d. *Low density polymethylene*

51. Senyawa kimia yang terkandung pada plastik jenis PVC adalah ....

- a. DEHA                      b. Bisphenol – A                      c. Styrene                      d. formalin

52. Senyawa styrene adalah salah satu senyawa yang dapat menyebabkan gangguan otak dan syaraf, dihasilkan oleh plastik jenis ....

- a. *Polystyrene*                      b. *Polyethylene*                      c. *Polycarbonate*                      d. *Polymethylene*

53. Senyawa Bisphenol- A yang terdapat pada plastik nomor 7 berbahaya bagi tubuh manusia khususnya pada ....

- a. Sistem syaraf    b. sistem hormon                      c. sistem imun                      d. sistem pernapasan

54. Alat yang digunakan untuk memanaskan plastik adalah ....

- a. Pistol udara panas atau pemanas garis                      c. pistol udara panas atau pemanas lengkung  
b. Pistol udara dingin atau pemanas garis                      d. pistol udara dingin atau pemanas lengkung

55. Kegiatan yang tidak dilakukan saat mengerjakan benda plastik adalah ....

- a. menggergaji                      b. mengelem                      c. mengelas                      d. mengampelas

56. Perspex adalah ....

- a. Thermo-plastik yang akan berubah bila dipanaskan dengan suhu tinggi dari bahan keras jadi bahan seperti karet  
b. Thermo-plastik yang akan berubah bila dipanaskan dengan suhu rendah dari bahan keras jadi bahan seperti karet  
c. Thermo-plastik yang akan berubah bila didinginkan dengan suhu tinggi dari bahan keras jadi bahan seperti karet  
d. Thermo-plastik yang akan berubah bila didinginkan dengan suhu rendah dari bahan keras jadi bahan seperti karet

57. Perubahan bentuk yang terjadi pada perspex terlihat pertama kali pada suhu ....

- a. 85°C                      b. 150°C                      c. 170°C                      d. 220°C

58. Kapanjangan dari PMMA adalah ....

- a. Polymethyl methacrylaat                      c. polymethyl methacarbonate  
b. Polymethyl methaethylene                      d. polymethyl methachloride

59. Contoh bahan yang termasuk PMMA adalah ....

- a. Perspex                      b. rayon                      c. asbestos                      d. styrofoam

60. Cara paling tepat untuk mengelola sampah plastik adalah dengan ....

- a. Membakar                      b. menimbun                      c. mendaur ulang                      d. menjual